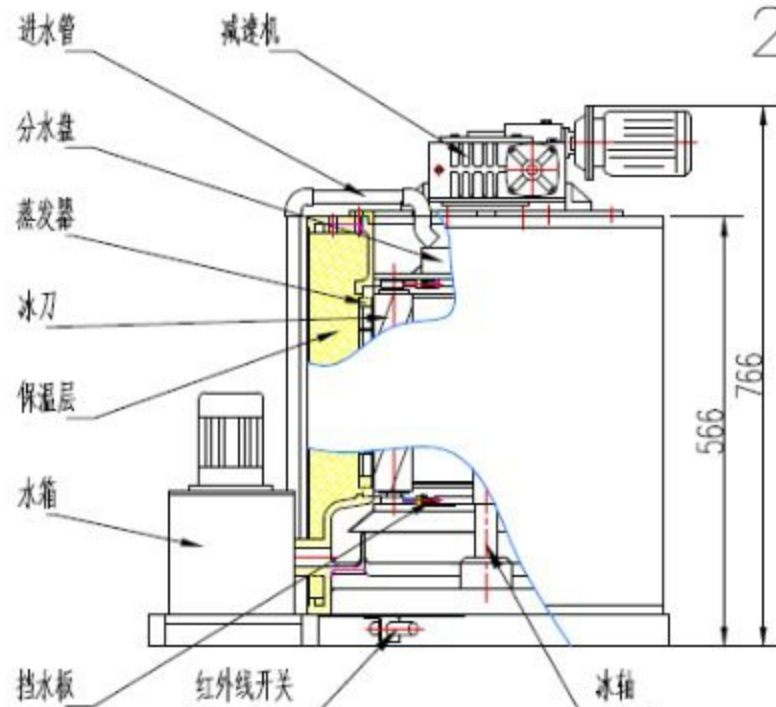
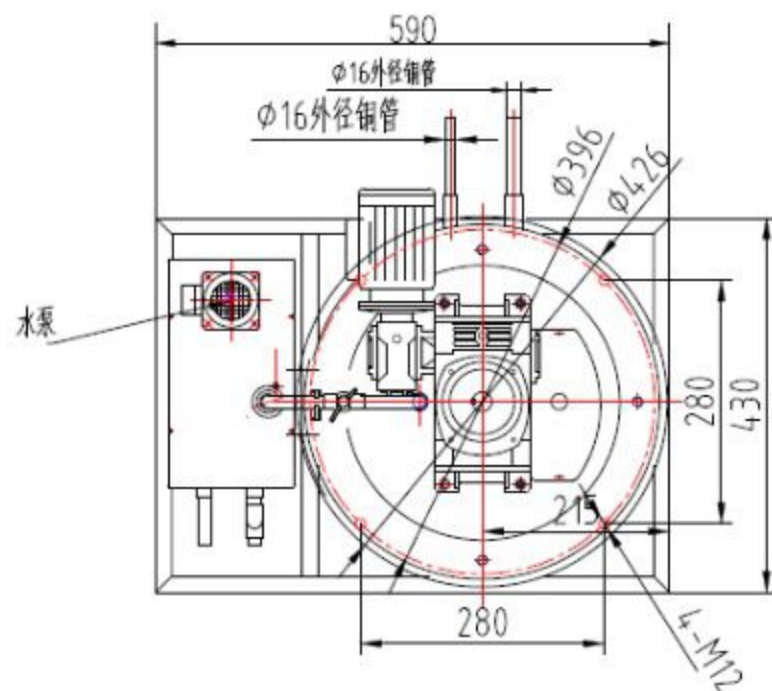
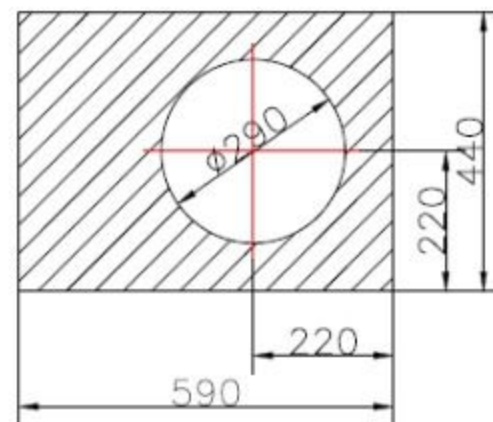


2018新款



落冰口位置图

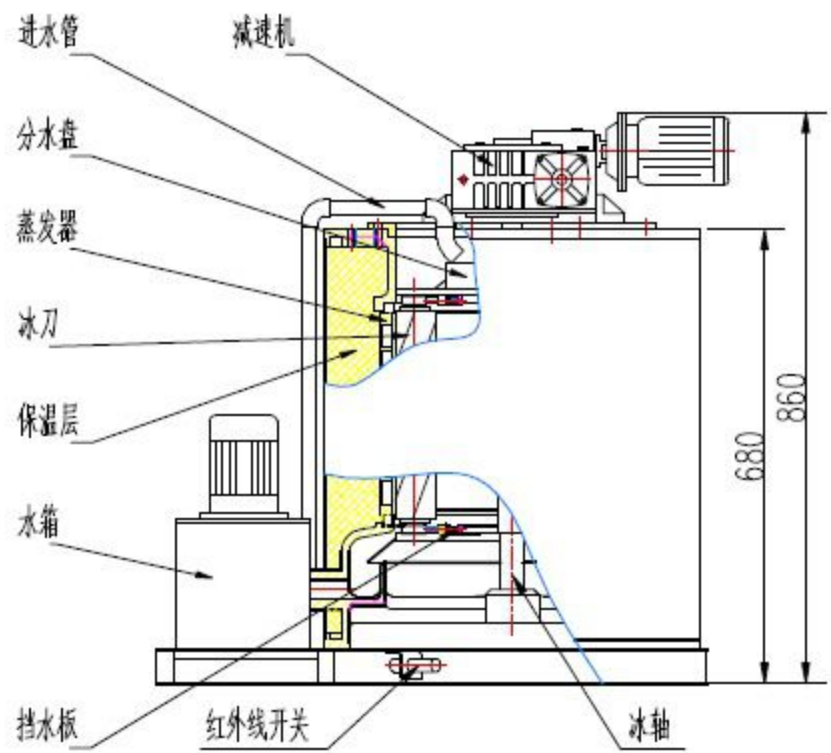


技术参数

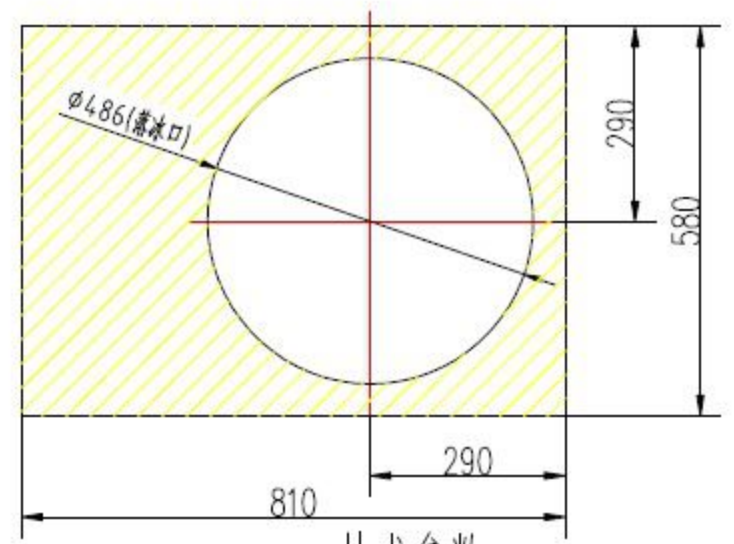
产冰量	0.5t/24h	冰片厚度	1.5~2.2mm
供应电源	380V	必要制冷量	2.2kW
给水管径	1/2"	标准环境温度	25°C
减速机功率	0.12kW	标准供水温度	18°C
水泵功率	90W	用水量	42 L/h
盐水泵功率	16W	重量	102 kg

设计	设计人	日期	标准化	
审核			批准	

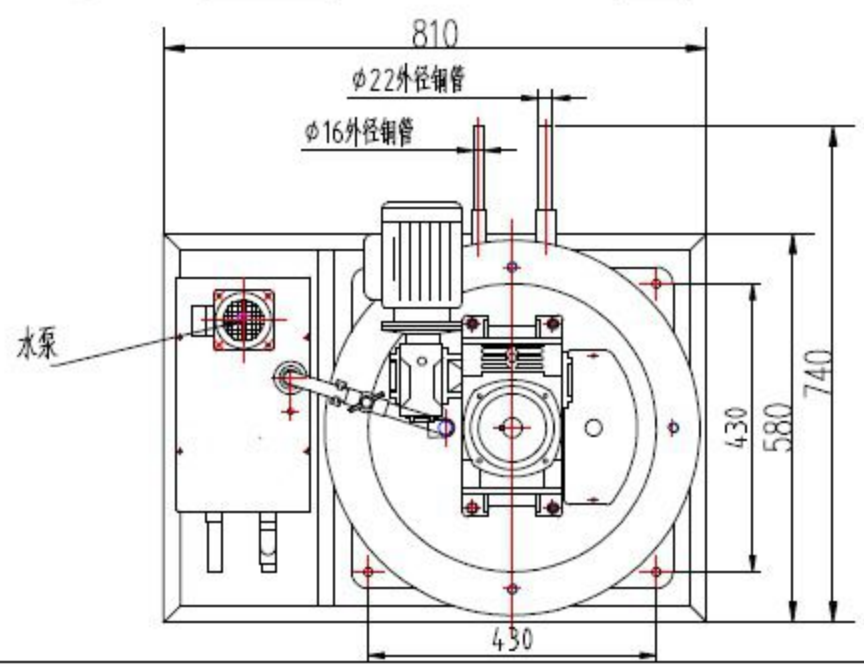
片冰机蒸发器
LHE-0.5T



落冰口位置图

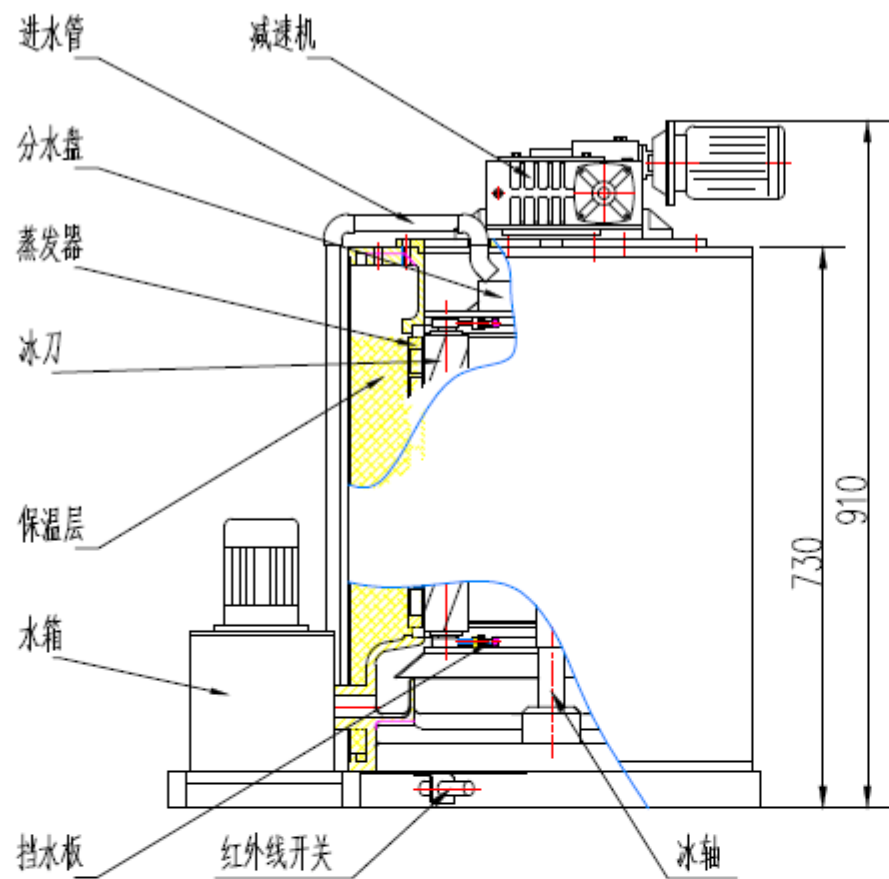


技术参数

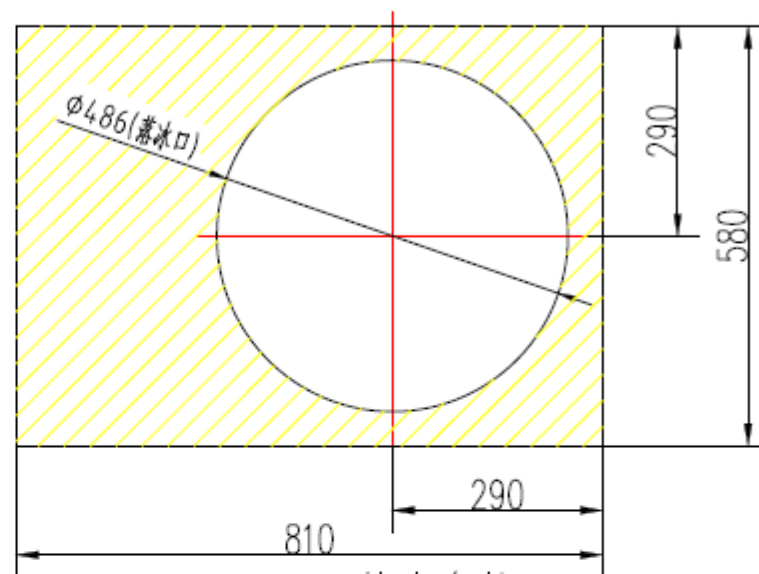


产冰量	1t/24h	冰片厚度	1.5~2.2mm
供应电源	380V/50Hz/3P	必要制冷量	6kW
给水管径	1/2"	标准环境温度	25°C
减速机功率	0.12kW	标准供水温度	18°C
水泵功率	90W	用水量	42 L/h
盐水泵功率	16W	重量	220 kg

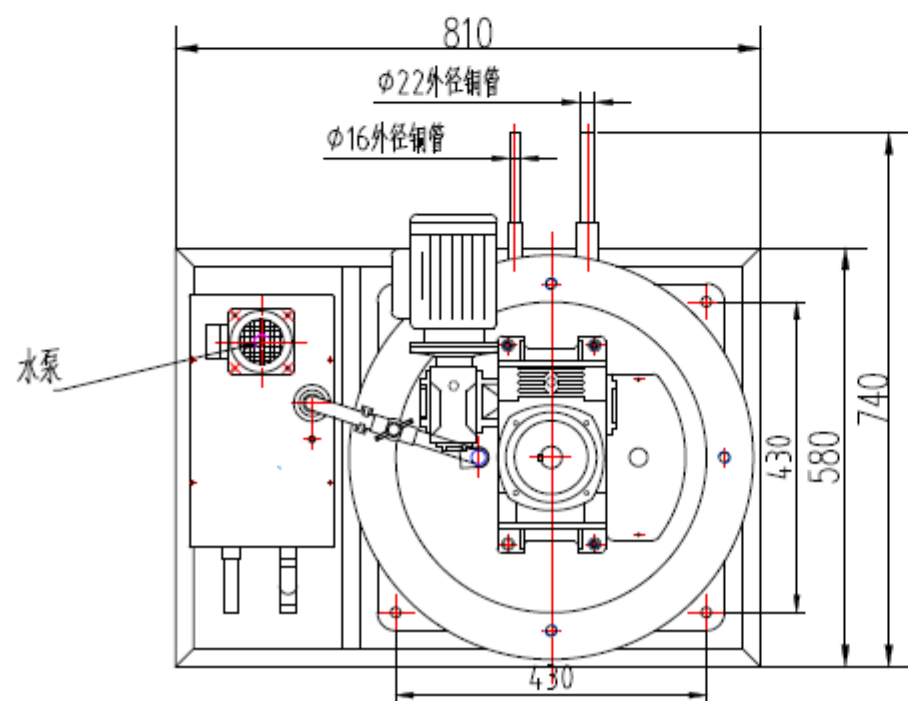
设计	设计人	日期	标准化			片冰机蒸发器 LHE-1T
审核			批准			



落冰口位置图

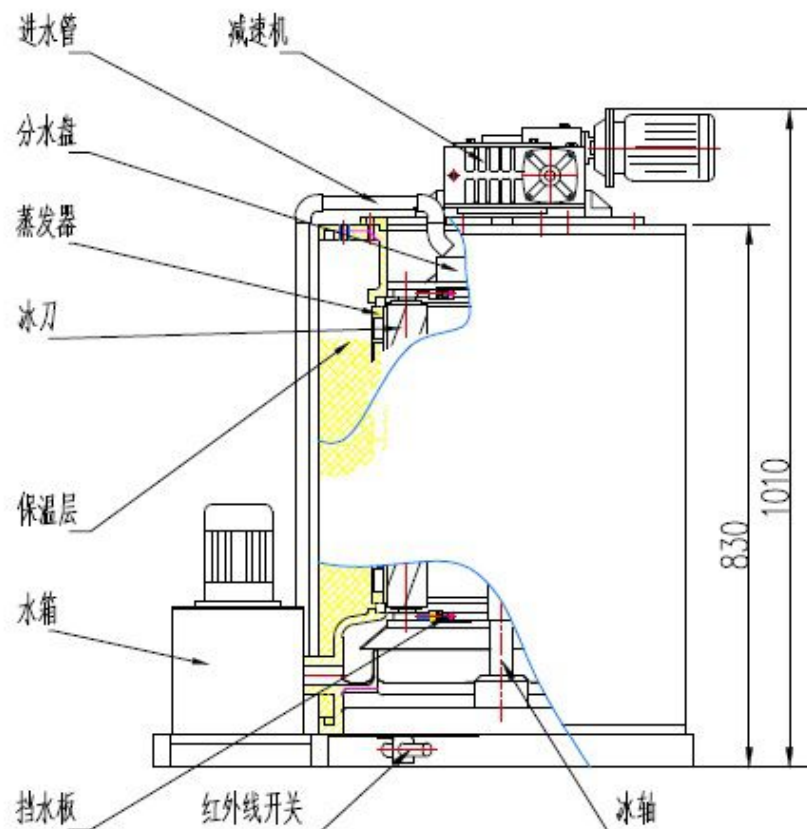


技术参数

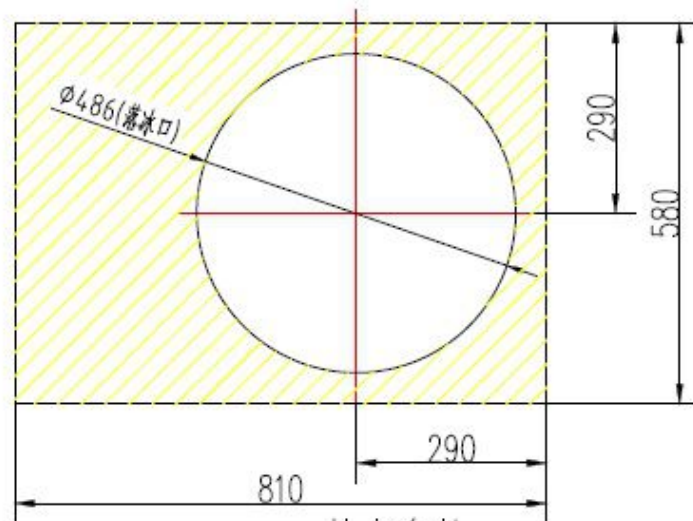


产冰量	1.5t/24h	冰片厚度	1.5~2.2mm
供应电源	380V/50Hz/3P	必要制冷量	10kW
给水管径	1/2"	标准环境温度	25°C
减速机功率	0.12kW	标准供水温度	18°C
水泵功率	90W	用水量	48 L/h
盐水泵功率	16W	重量	250 kg

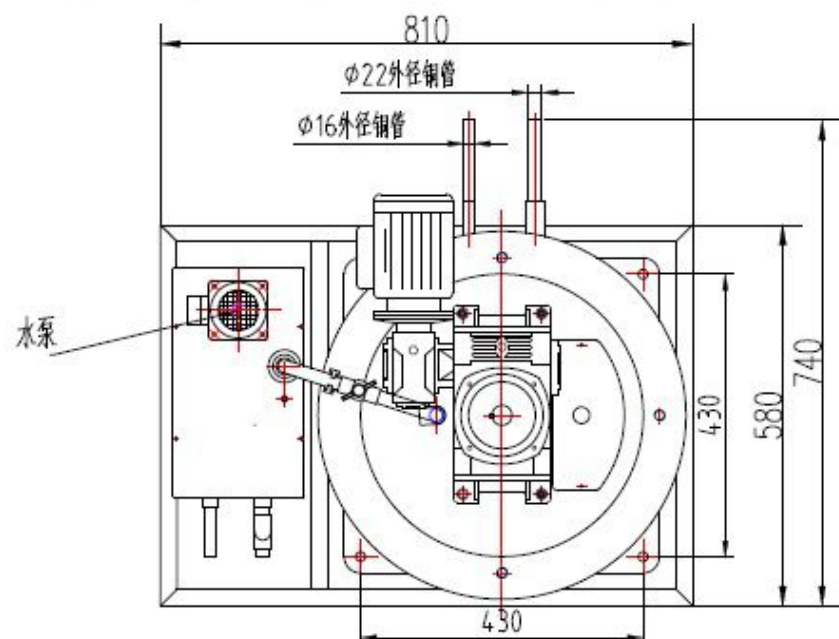
设计	设计人	日期	标准化		片冰机蒸发器 LHE-1.5T
审核			批准		



落冰口位置图



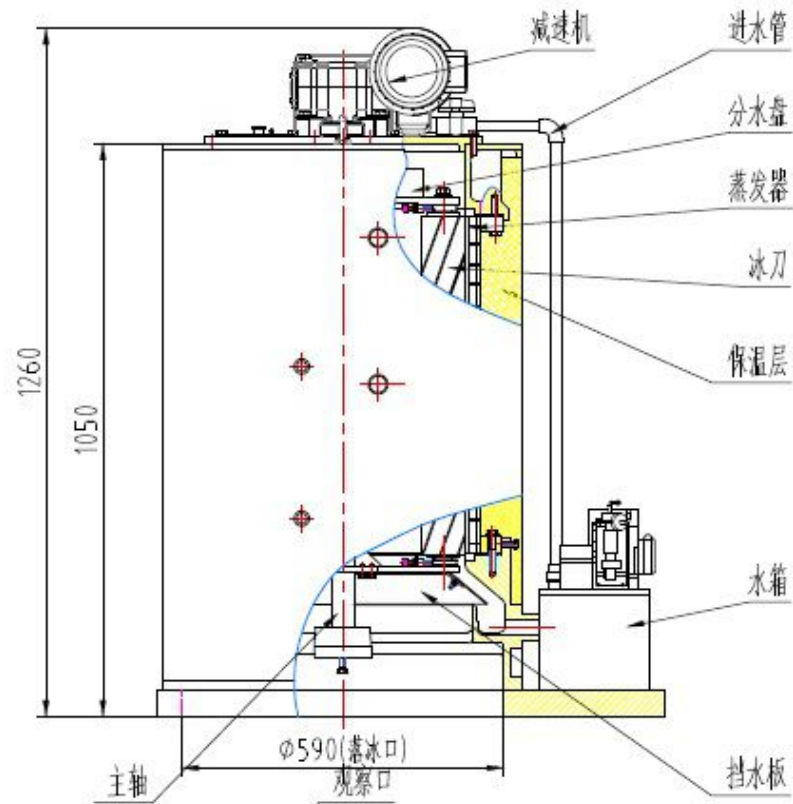
技术参数



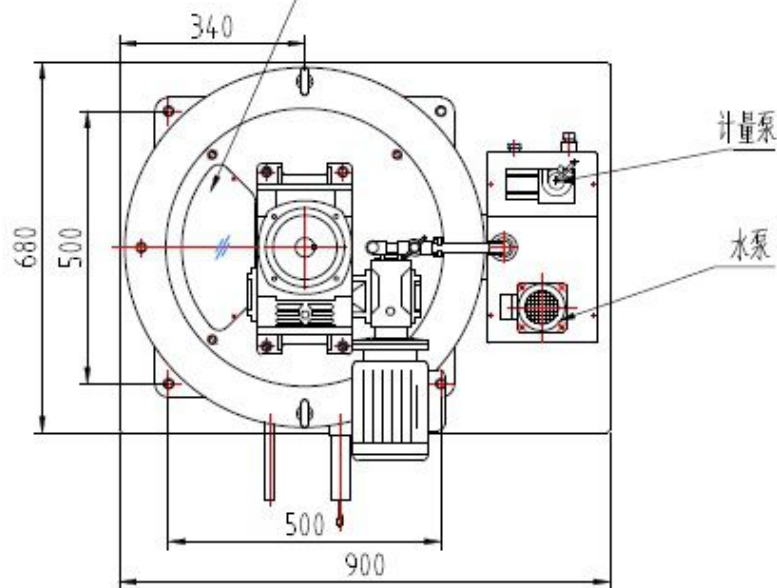
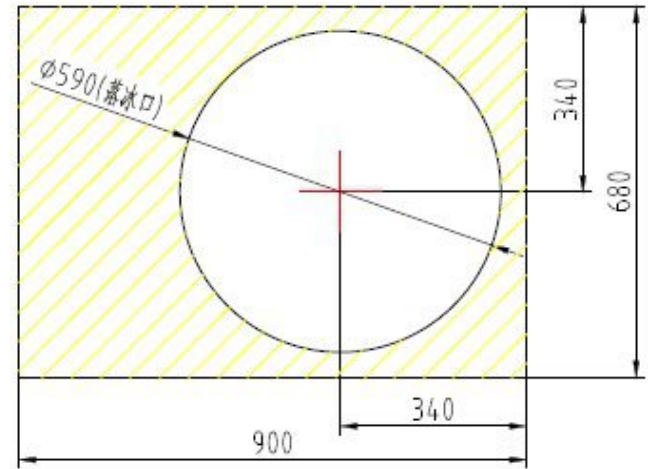
产冰量	2t/24h	冰片厚度	1.5~2.2mm
供应电源	380V/50Hz/3P	必要制冷量	18kW
给水管径	1/2"	标准环境温度	25°C
减速机功率	0.12kW	标准供水温度	18°C
水泵功率	90W	用水量	83 L/h
盐水泵功率	16W	重量	250 kg

设计	设计人	日期	标准化		片冰机蒸发器 LHE-2T
审核			批准		

2018新款片冰机蒸发器-2路供水



落冰口位置图

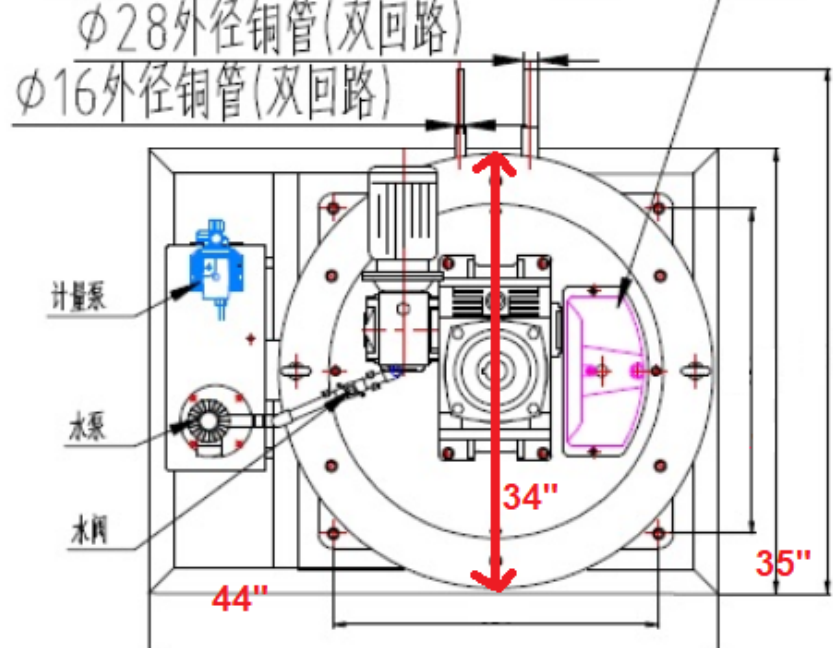
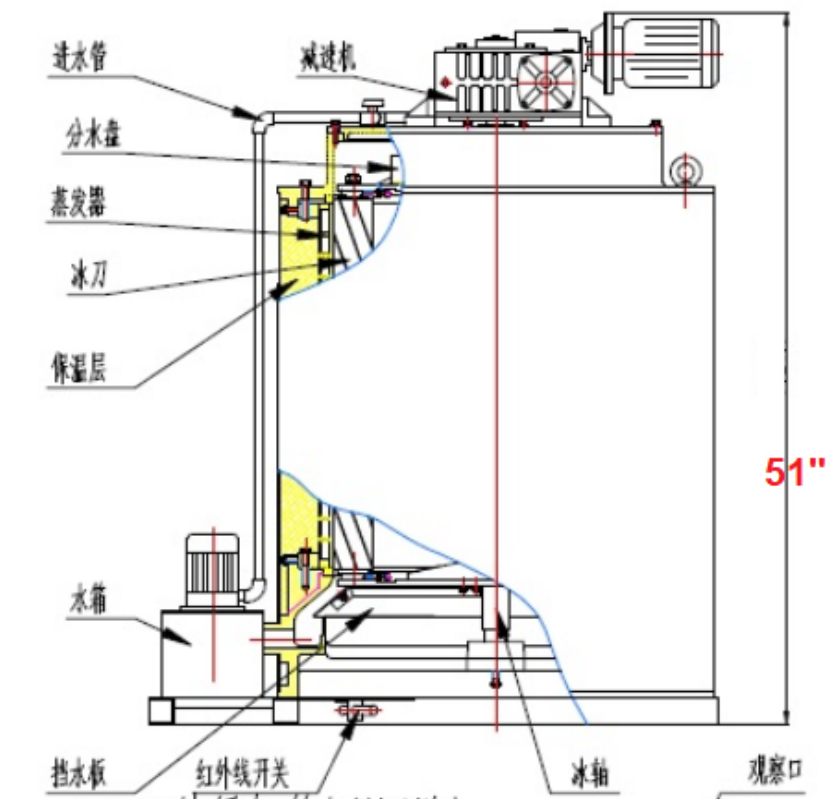


技术参数

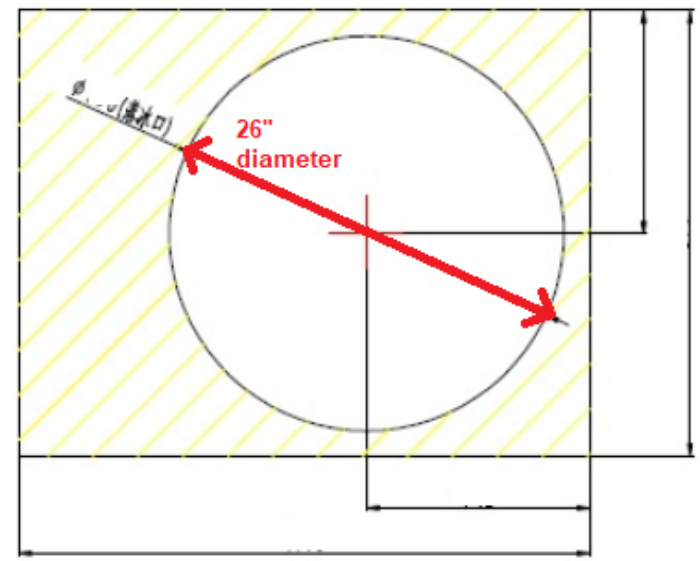
产冰量	3t/24h	冰片厚度	1.5~2.2mm
额定电压	220V/60Hz/3P	必要制冷量	18kW
蒸发温度	-20°C	冷凝温度	37°C
给水管径	1/2"	标准环境温度	25°C
减速机功率	0.37kW	标准供水温度	18°C
水泵功率	120 W	用水量	125 L/h
盐水泵功率	8 W	重量	260 kg

注:1.俯视图减速机逆时针旋转
2.水泵顺时针旋转

设计	设计人	日期	标准化		片冰机蒸发器 LHE-3T
审核			批准		

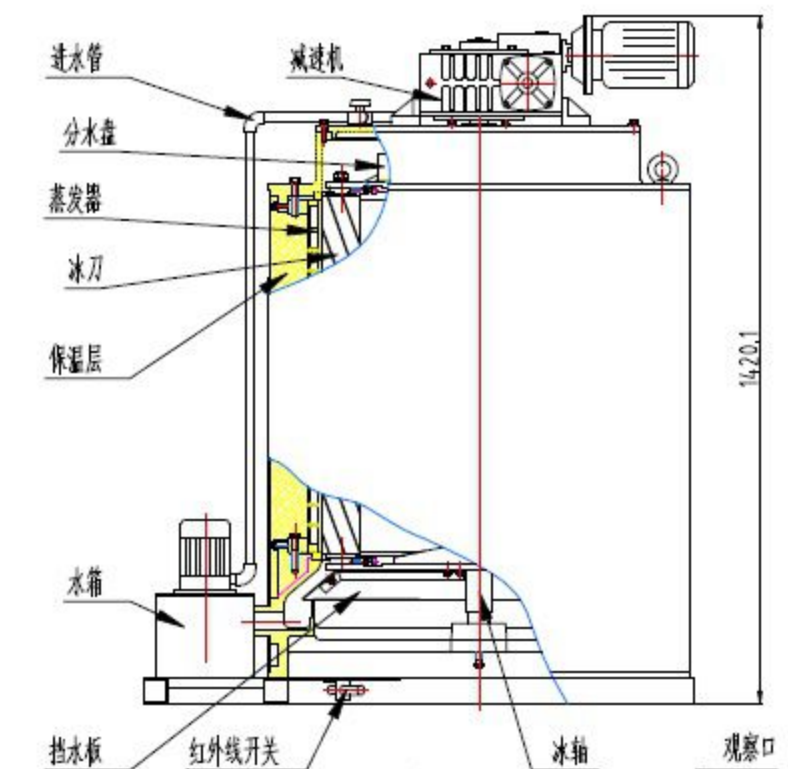


落冰口位置图

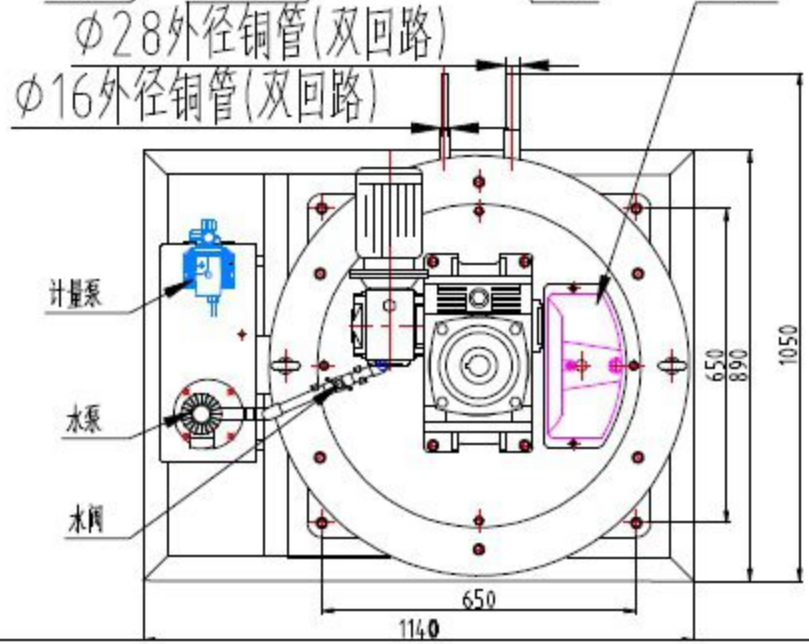
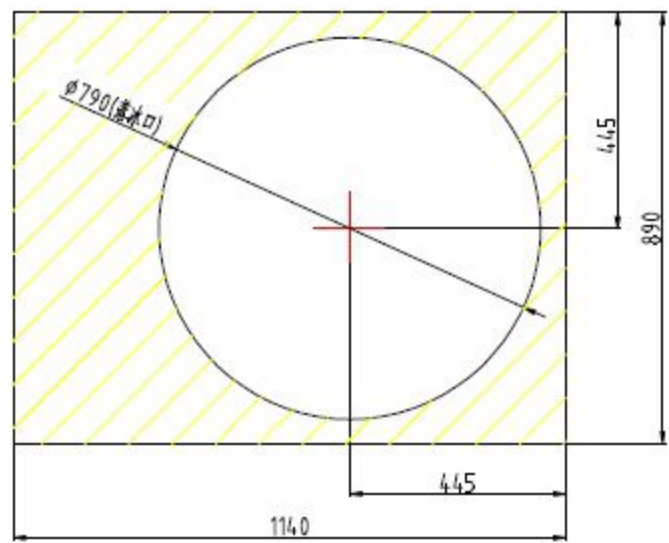


产冰量	4T/24h	冰片厚度	
供应电源	380V/50Hz/3P	必要制冷量	
给水管径		标准环境温度	
减速机功率		标准供水温度	
水泵功率		用水量	
盐水泵功率		重量	

设计	设计人	日期	标准化		片冰机蒸发器 LHE-4T
审核			批准		

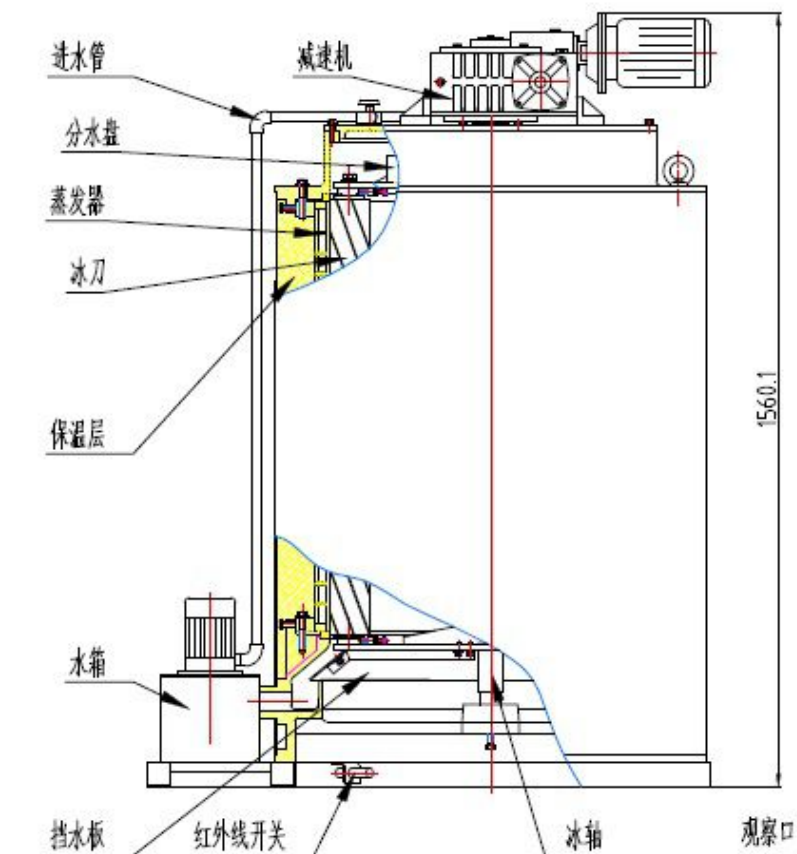


落冰口位置图

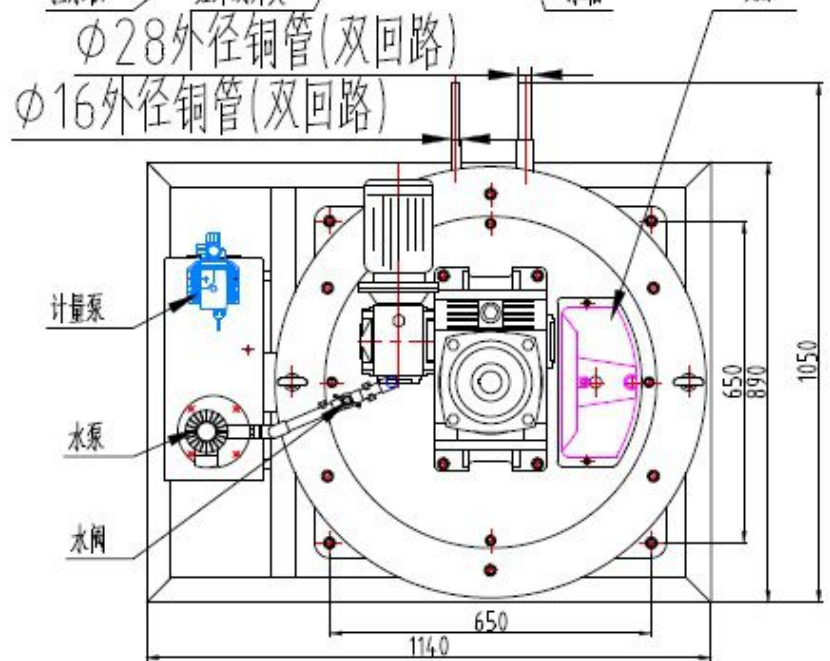
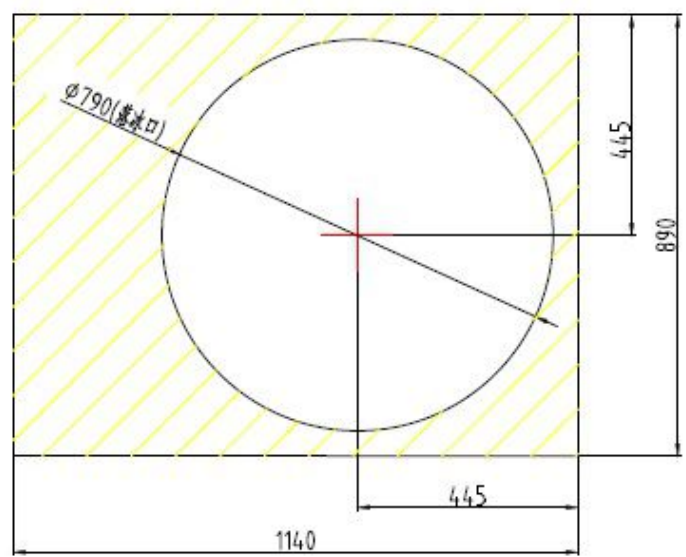


产冰量	5t/24h	冰片厚度	1.5~2.2mm
供应电源	380V/50Hz/3P	必要制冷量	30kW
给水管径	3/4"	标准环境温度	25°C
减速机功率	0.37kW	标准供水温度	18°C
水泵功率	0.12kW	用水量	210 L/h
盐水泵功率	0.016kW	重量	350 kg

设计	设计人	日 月	标准化		片冰机蒸发器 LHE-5T
审核			批准		



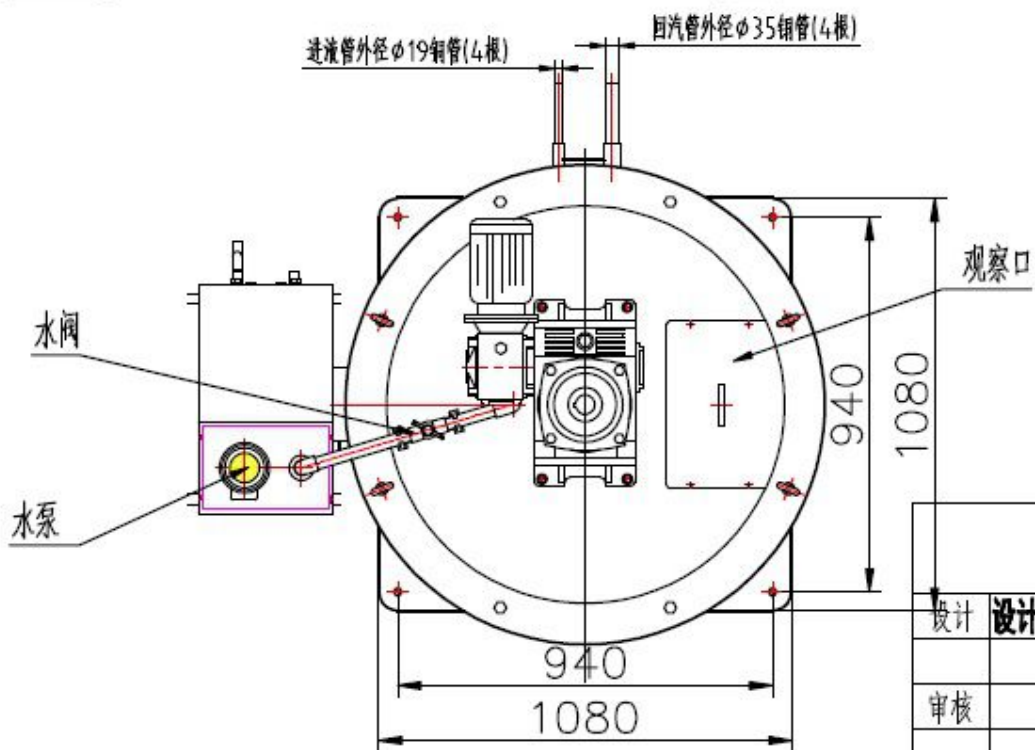
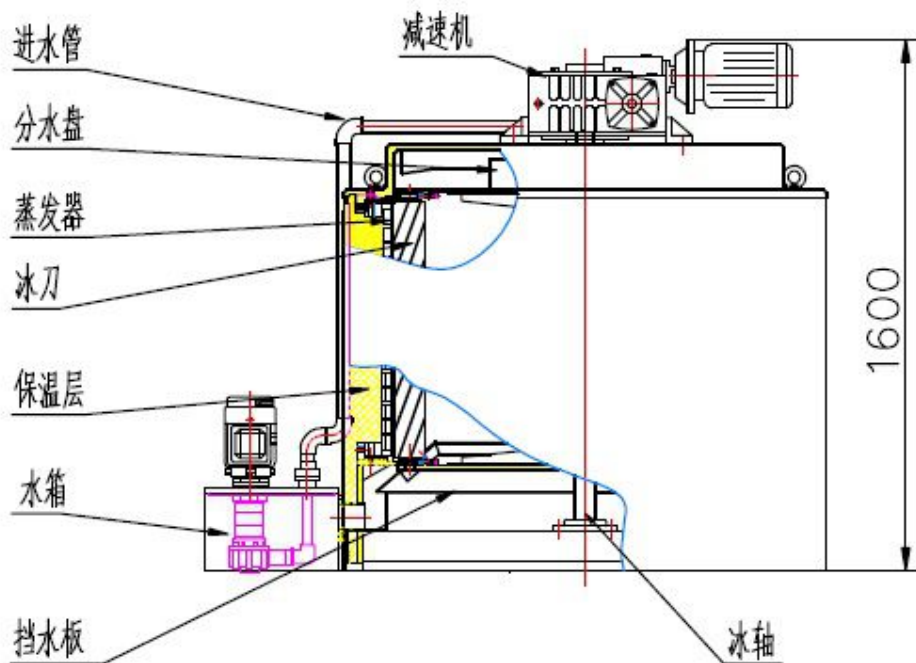
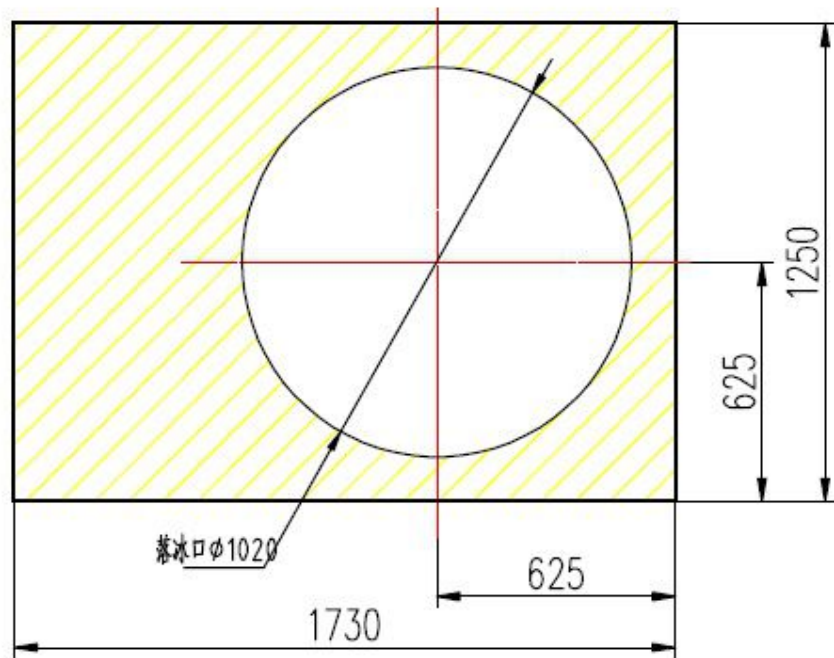
落冰口位置图



产冰量	6t/24h	冰片厚度	1.5~2.2mm
供应电源	380V/50Hz/3P	必要制冷量	36kW
给水管径	3/4"	标准环境温度	25°C
减速机功率	0.37kW	标准供水温度	18°C
水泵功率	0.12kW	用水量	250 L/h
盐水泵功率	0.016kW	重量	350 kg

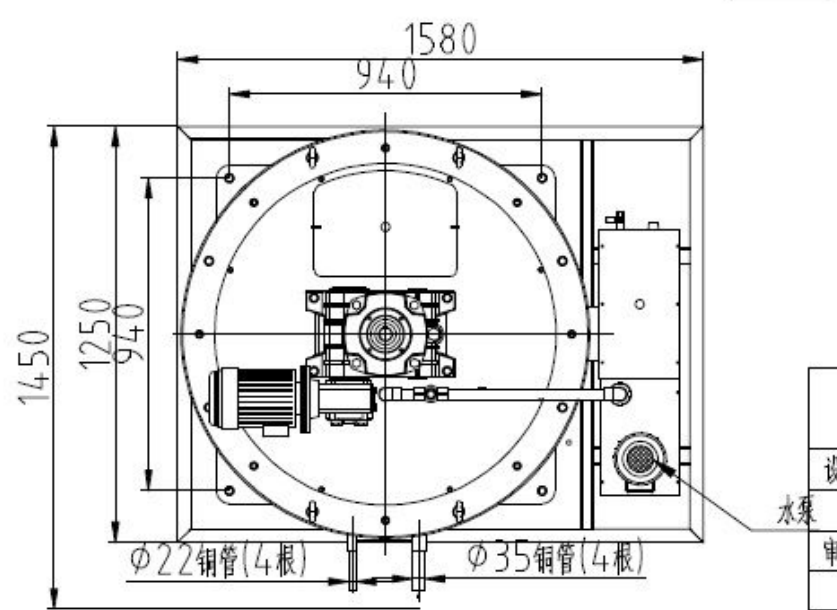
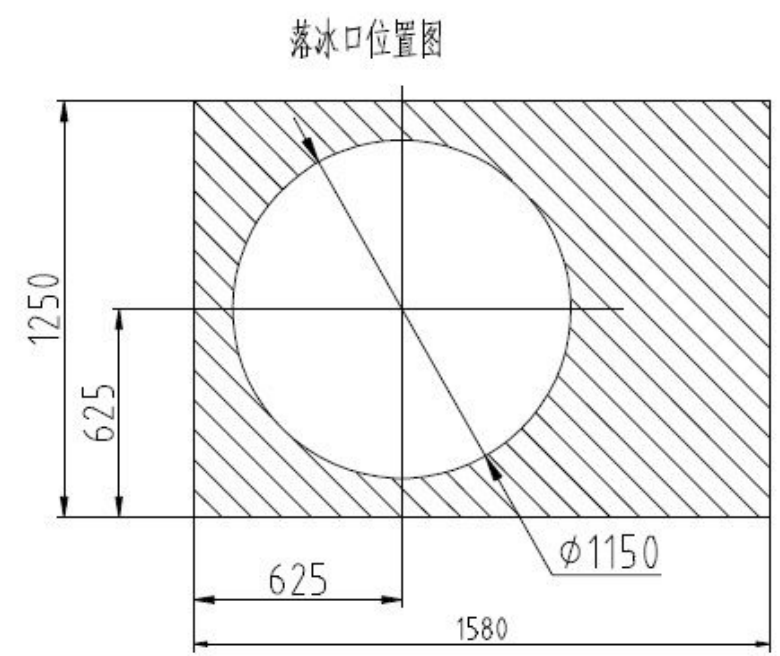
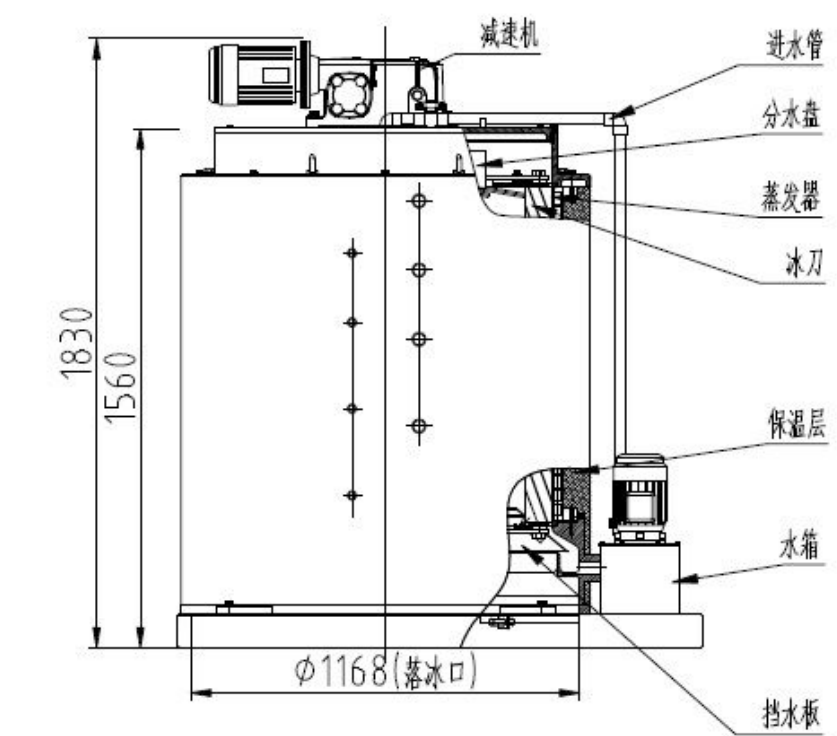
设计	设计人	日期	标准化	片冰机蒸发器 LHE-6T
审核			批准	

落冰口位置图



产冰量	8t/24h	冰片厚度	1.5~2.2mm
供应电源	380V/50Hz/3P	必要制冷量	52 kW
给水管径	3/4"	标准环境温度	25°C
减速机功率	0.75kW	标准供水温度	18°C
水泵功率	0.38kW	用水量	334 L/h
盐水泵功率	0.016kW	重量	1050kg

设计	设计人	日期	标准化	片冰机蒸发器
审核			批准	
				LHE-8T



技术参数

产冰量	10t/24h	冰片厚度	1.5~2.2mm
额定电压	380V/50Hz/3P	必要制冷量	60 kW
蒸发温度	-20°C	冷凝温度	37°C
给水管径	3/4"	标准供水温度	18°C
减速机功率	0.75kW	用水量	417 L/h
水泵功率	0.37kW	重量	1250kg

设计	设计人	日期	标准化			片冰机蒸发器 LHE-10T
审核			批准			